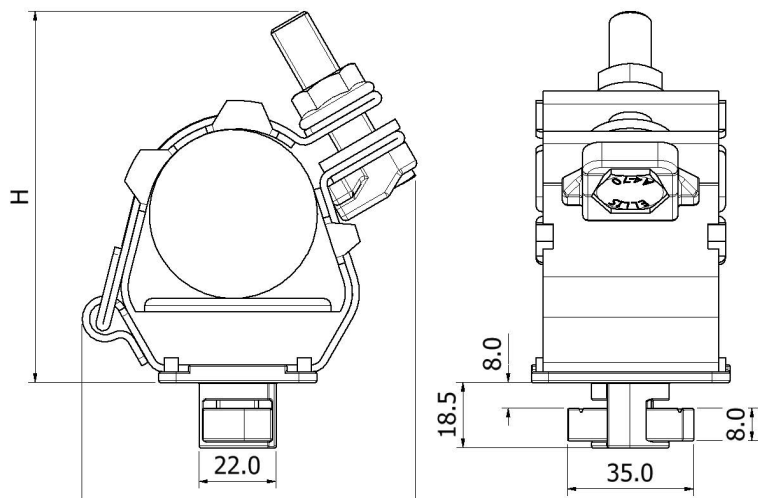


# DATENBLATT

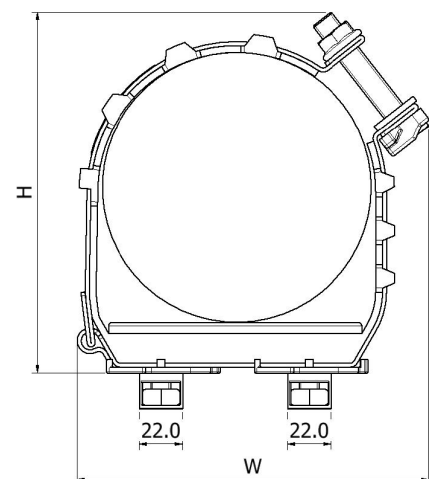
## TWIST FOOT EMPEROR SINGLE

- Sockelbefestigungsausstattung, die für eine schnelle Installation auf 41x41 und 41x21 Unistrutkanälen/Leitern entwickelt wurde
- Der Kabelhalter wird mit allen Befestigungen montagefertig geliefert, es sind keine Zusätzlichen Befestigungen vor Ort erforderlich
- Unverlierbare Verschlussbefestigungen für eine schnelle Montage
- Das Befestigungsset kann in A4 Edelstahl, galvanisiertem Stahl oder verzinktem Stahl geliefert werden
- Kurzschlussstest und mechanische Prüfung nach IEC 61914 - siehe Datenblatt für Emperor Single



### EMPEROR EINFACHER DREHFUSS OPTIONEN

Artikel Nr.	Kabelbreite		Abmessungen (mm)			Gewicht (g)
	MIN Ø	MAX Ø	W	H	D	
ES32-39TFM12-X	32	39	91	89	54	500
ES37-45TFM12-X	37	45	96	93	54	520
ES44-52TFM12-X	44	52	99	98	54	530
ES51-59TFM12-X	51	59	103	102	54	540
ES58-66TFM12-X	58	66	109	101	54	550
ES65-73TFM12-X	65	73	111	103	54	560
ES73-85TFM12-X	73	85	135	112	54	690
ES54-94TFM12-X	84	94	135	135	54	710
ES94-118TFM12-X	94	118	160	150	54	760
ES118-130TFM12-X	118	130	175	160	70	1000
ES127-150TFM12-X	127	150	180	183	70	1040



DOPPELTER, FIXIERTER DREHFUSS: ES118-130 BIS ES127-150

X BEZEICHNET BEFESTIGUNGSMATERIAL, DIE OPTIONEN SIND WIE FOLGT:

4 = A4 EDELSTAHL  
G = GALVANISIERTER STAHL  
Z = VERZINKTER STAHL

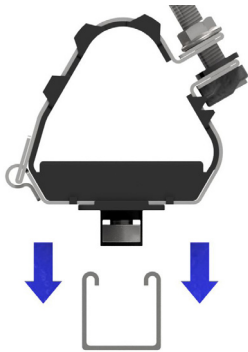
Z. B. WIR EIN ES37-45 MIT DREHFUSSBEFESTIGUNG AUS EDELSTAHL ZU: ES37-45TFM10-4

# DATENBLATT

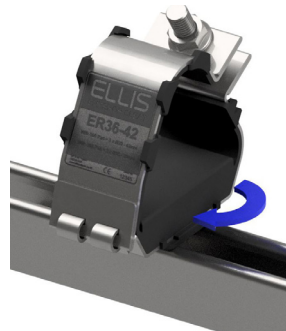
## TWIST FOOT EMPEROR SINGLE

### INSTALLATIONSÜBERSICHT

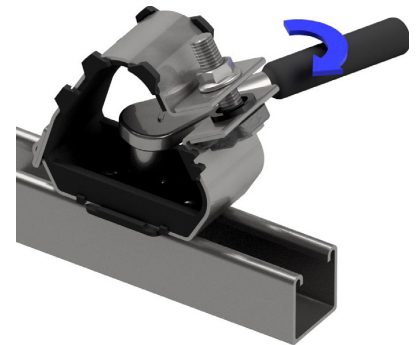
EINFACHER, FIXIERTER DREHFUSS: ES32-39 BIS ES94-118



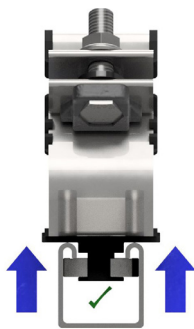
1) Senken Sie den Kabelhalter durch den Spalt im Kanal.



2) Drehen Sie den Kabelhalter nach dem Absenken um 90°.



3) Ziehen Sie den Bolzen M10 am Sockel des Kabelhalters an.

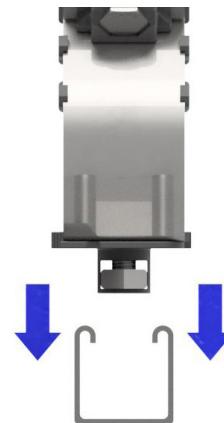


4) Beim Anziehen des Bolzens bewegt sich die Gewindeplatte am Sockel des Drehfußes nach oben und rastet am Kanal ein.

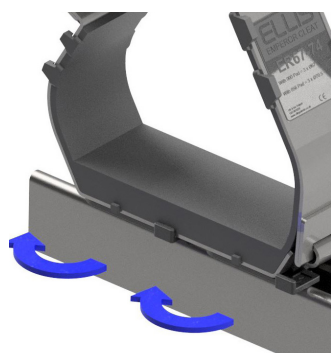


5) Der Kabelhalter ist nun sicher an der Konstruktion befestigt und bereit für die Aufnahme der Kabel

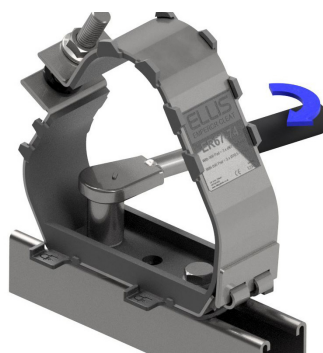
DOPPELTER, FIXIERTER DREHFUSS: ES118-130 BIS ES127-150



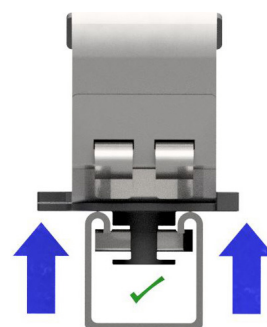
1) Senken Sie den Kabelhalter durch den Spalt im Kanal.



2) Drehen Sie beide Drehfußsockel um 90° in die Verriegelungsposition.



3) Ziehen Sie beide Schrauben im Sockel des Kabelhalters mit dem gleichen Drehmoment an.



4) Wenn die Schrauben angezogen werden, bewegen sich die Gewindeplatten nach oben und rasten am Kanal ein.



5) Der Kabelhalter ist nun sicher an der Konstruktion befestigt und bereit für die Aufnahme der Kabel.