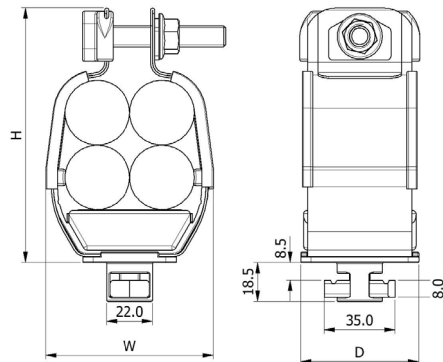


# DATENBLATT

## TWIST FOOT VULCAN+ QUAD (VRQ)

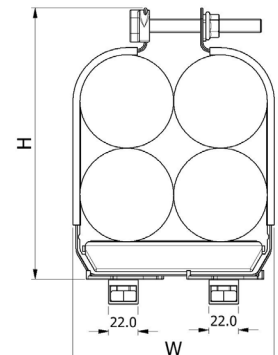
- Sockelbefestigungsausstattung, die für eine schnelle Installation auf 41x41 und 41x21 Unistrut-Kanälen/Leitern entwickelt wurde.
- Der Kabelhalter wird mit allen Befestigungen montagefertig geliefert, es sind keine zusätzlichen Befestigungen vor Ort erforderlich.
- Das Befestigungsset kann in A4 Edelstahl, galvanisiertem Stahl oder verzinktem Stahl geliefert werden.
- Kurzschlussstest und mechanische Prüfung nach IEC 61914 - siehe Datenblatt für VRQ+.



EINFACHER, FIXIERTER DREHFUß: VRQ+00 BIS VRQ+08

### VRQ+ TWIST FOOT VARIANTEN

Artikel Nr.	Kabelbreite		Abmessungen			Gewicht (g)
	MIN Ø (mm)	MAX Ø (mm)	W	H	D	
VRQ+00CTFM10-X	10	13	63	96	54	337
VRQ+00BTFM10-X	13	18	67	100	54	330
VRQ+00ATFM10-X	18	20	70	109	54	341
VRQ+00TFM10-X	19	25	74	116	54	367
VRQ+01TFM10-X	23	25	68	113	54	334
VRQ+02TFM10-X	26	27	70	116	54	336
VRQ+03TFM10-X	28	31	78	131	54	368
VRQ+03ATFM10-X	31	35	90	141	54	376
VRQ+04TFM10-X	35	42	103	151	54	428
VRQ+05TFM10-X	43	47	120	168	54	502
VRQ+06TFM10-X	48	50	121	173	54	517
VRQ+07TFM10-X	51	57	140	193	54	573
VRQ+08TFM10-X	58	63	150	203	54	591
VRQ+09TFM10-X	64	70	170	221	54	631



DOPPELTER, FIXIERTER DREHFUSS: VRQ+09



'X' BEZEICHNET BEFESTIGUNGSMATERIAL, DIE OPTIONEN SIND WIE FOLGT:

4 = A4 EDELSTAHL  
G = GALVANISIERTER STAHL  
Z = VERZINKTER STAHL

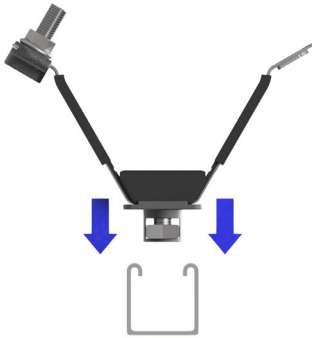
Z. B. WIRD EIN VRQ+04 MIT DREHFUSSBEFESTIGUNG AUS EDELSTAHL ZU: VRQ+04TFM10-4

# DATENBLATT

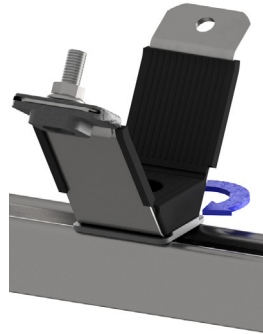
## TWIST FOOT VULCAN+ (VRQ)

### INSTALLATIONSÜBERSICHT

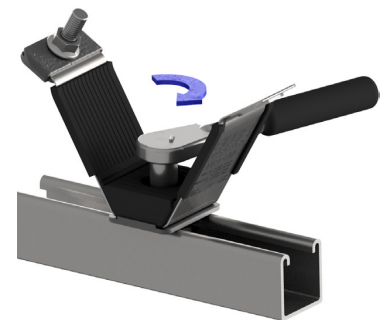
Single Fix Twist Foot: VRTQ+00 to VRQ+08



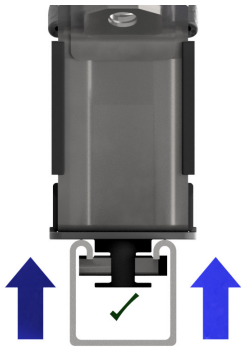
1. Senken Sie den Kabelhalter durch den Spalt im Kanal.



2. Drehen Sie den Kabelhalter nach dem Absenken um 90°.



3. Ziehen Sie den Bolzen M10 am Sockel des Kabelhalters an.



4. Beim Anziehen des Bolzens bewegt sich die Gewindeplatte am Sockel des Drehfußes nach oben und rastet am Kanal ein.



5. Der Kabelhalter ist nun sicher an der Konstruktion befestigt und bereit für die Aufnahme der Kabel.

### Twin Fix Twist Foot: VRQ+09



1. Senken Sie den Kabelhalter durch den Spalt im Kanal.



2. Drehen Sie beide Drehfußsockel um 90° in die Verriegelungsposition.



3. Ziehen Sie beide Schrauben im 4. Sockel des Kabelhalters mit dem gleichen Drehmoment an.



4. Wenn die Schrauben angezogen werden, bewegen sich die Gewindeplatten nach oben und rasten am Kanal ein.



5. Der Kabelhalter ist nun sicher an der Konstruktion befestigt und bereit für die Aufnahme der Kabel.